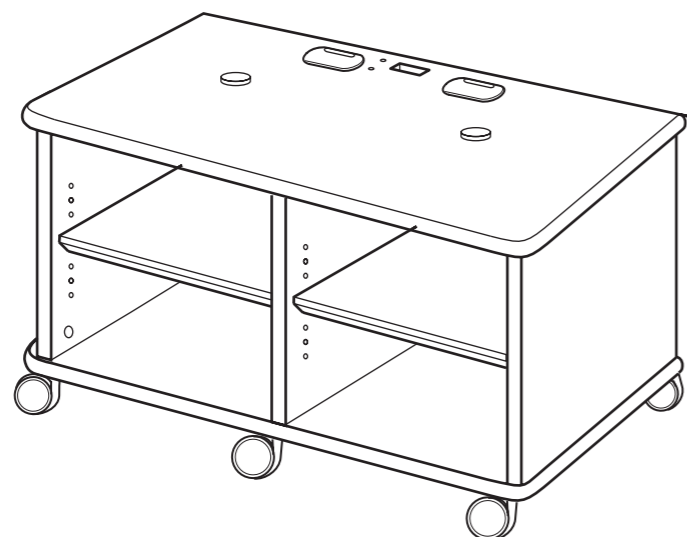


液晶プロジェクションテレビ 業務用ラック取扱説明書

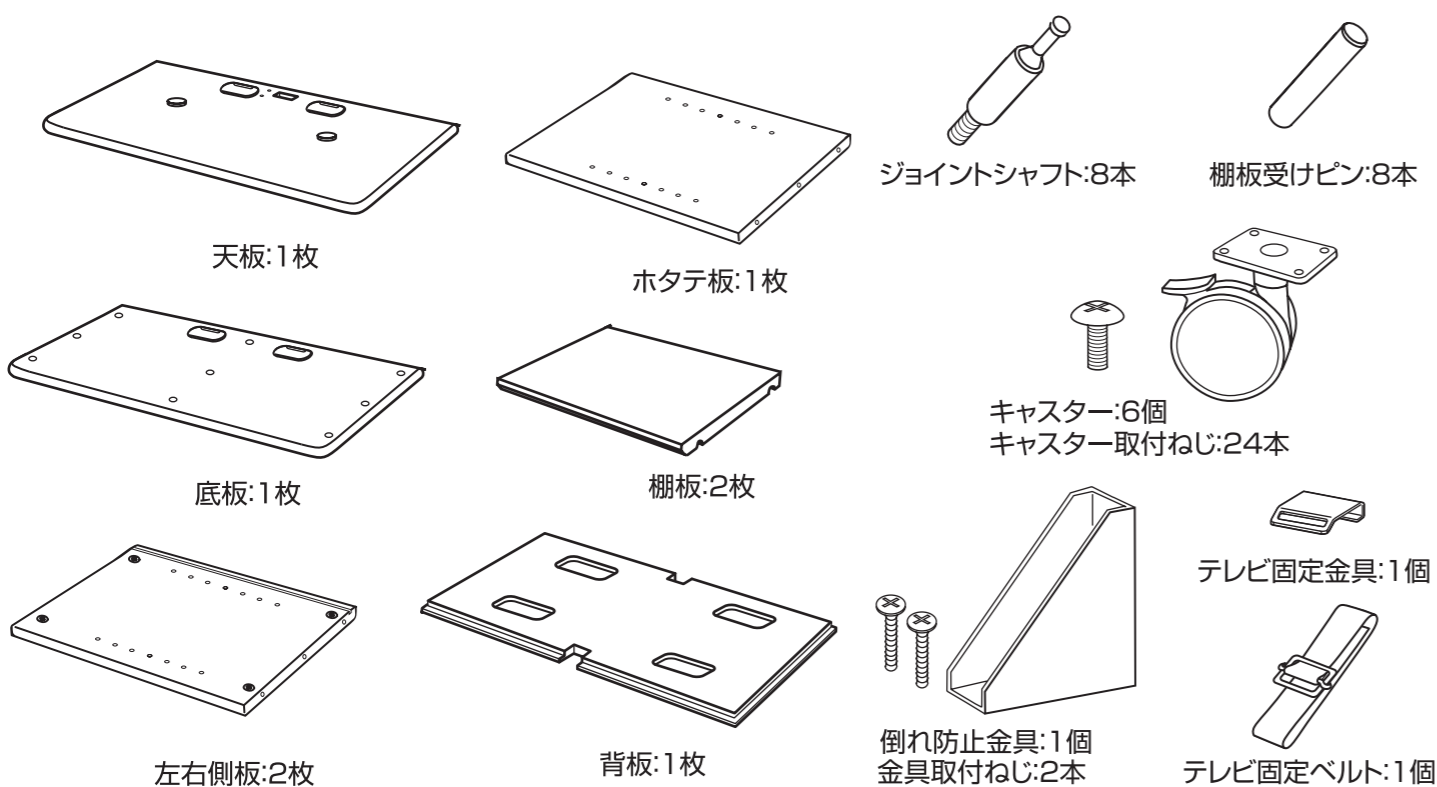
ELSBURA3

このたびはEPSON液晶プロジェクションテレビの専用ラックをお買い上げいただき、ありがとうございます。
ご使用前にこの取扱説明書をよくお読みいただき、正しくお使いください。
液晶プロジェクションテレビ本体の取扱説明書とあわせてお読みください。



同梱品の確認

組み立てる前に、以下のものが同梱されていることを確認してください。



安全にご使用いただくために

取扱説明書には、製品を安全に正しくお使いいただき、お客様や他の人への危害や財産への損害を未然に防止するために、絵表示が使われています。
その表示と意味は、次のとおりです。内容をよくご理解いただいた上で本文をお読みください。

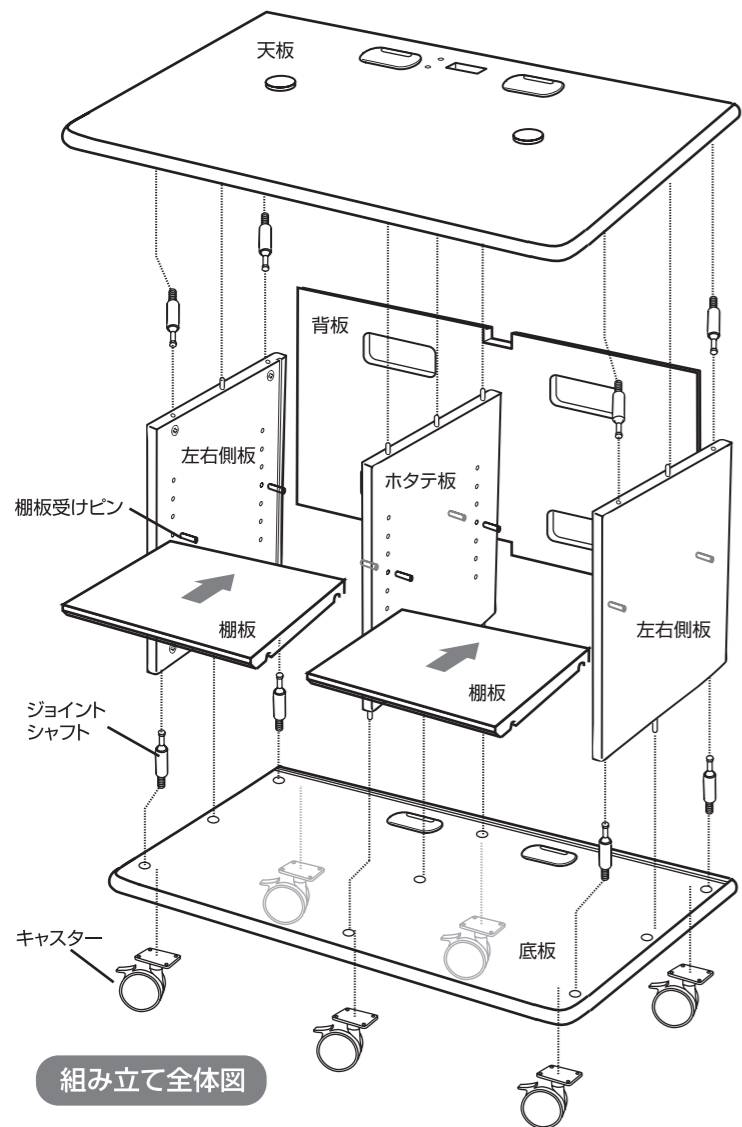
注意 この表示を無視して、誤った取り扱いをすると、人が損害を負う可能性が想定される内容および物的損害のみの発生が想定される内容を示しています。

注意	
<ul style="list-style-type: none"> ●棚板に衝撃を与えないでください。 次のことをよくお守りください。 <ul style="list-style-type: none"> ・物をぶつける、足でける、踏みつけるなどの強い衝撃を与えない。 ・棚板の耐荷重(棚板 約30kg、底板 約50kg)を超えるものは、載せないでください。 	
<ul style="list-style-type: none"> ●ラックの上に立ったり、踏み台の代わりにしない。 ラックから落ちたり、ラックが壊れるなどして、けがの原因になります。 特に小さなお子様にはご注意ください。 	
<ul style="list-style-type: none"> ●このラックは、液晶プロジェクションテレビ専用です。 特定の液晶プロジェクションテレビ以外には使用できません。すべて落ちたり、壊れたりしてけがの原因になります。 また、棚板上には、耐荷重より重いものをのせるとラックが壊れる場合があります。 	
<ul style="list-style-type: none"> ●組み立ては、手順に従って組み立ててください。 この取扱説明書の「組み立て手順」に従ってぐらつかないようにしっかりと組み立ててください。 また、このラックを改造しないでください。機器が落下したり壊れたりして、けがの原因になります。 	
<ul style="list-style-type: none"> ●液晶プロジェクションテレビをしっかりと固定してください。 この取扱説明書に従ってぐらつかないようにしっかりと固定してください。 テレビがラックから落ちたりして、けがの原因になります。 	

使用上のご注意とメンテナンス

- 設置場所について
ラックの質量は約75kgです。液晶プロジェクションテレビを載せた場合は総質量が65V型の場合は約133.5kg、55V型の場合は約123.5kgになります。
また、液晶プロジェクションテレビは精密機械です。移動や設置の際は、次の点に注意してください。
 - ・堅くて平坦な床面に設置してください。
 - ・直射日光が当たる場所や、暖房器具のそばに設置しないでください。
 - ・高温多湿の場所や屋外に設置しないでください。
 - ・吸気口や排気口をふさがないように、液晶プロジェクションテレビと壁の間隔を15cm以上あけて設置してください。
- ラックを移動するときは、液晶プロジェクションテレビと外部機器の配線を外してから、液晶プロジェクションテレビをおろしてください。移動の際は、正面に対して左右方向に動かしてください。前後方向に動かすときは、転倒に注意し、ゆっくり移動してください。
- 熱いものを直接ラックに置かないでください。熱により、変形、変色する恐れがあります。
- お手入れの際は、柔らかい布で汚れを軽くふき取ってください。化学ぞうきんをご使用の際は、その説明書の指示に従ってください。汚れがひどいときは、水でうすめた中性洗剤を布に含ませてよく絞ったあと、汚れをふき取ってください。さらに、乾いた布で拭いてください。シンナーやベンジンなどの化学薬品はラック表面を傷つけたり、変色させたりするおそれがありますので、使用しないでください。
- ご不明な点がありましたら、エプソンダイレクトリビングステーションサポートセンターまでご連絡ください。

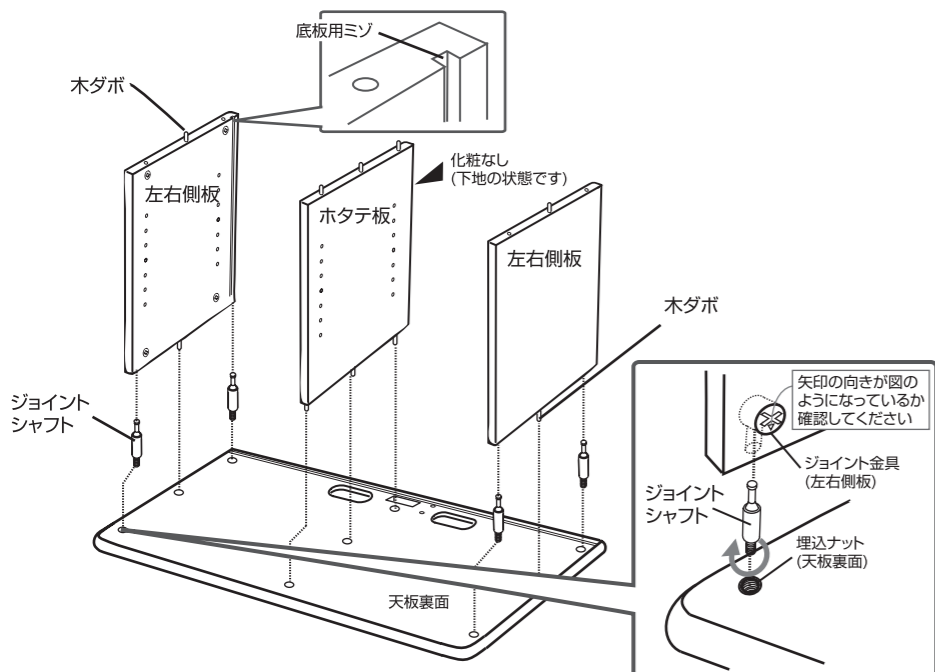
組み立て手順



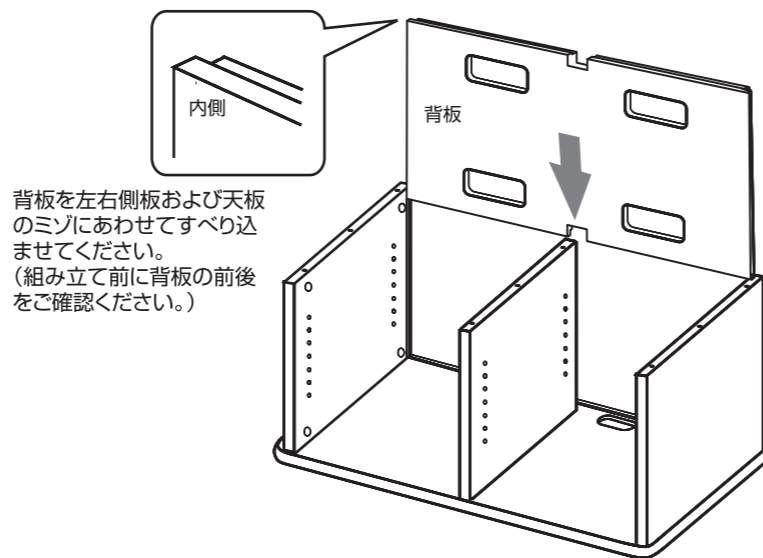
組み立て全体図

1 天板に左右側板・ホタテ板を取り付ける

天板の裏側に上にして置き、ジョイントシャフトを4箇所天板の埋め込みナットに取り付けてください。その後、左右側板・ホタテ板をジョイントシャフトおよび、木ダボに合わせて差し込んでください。(組み立て前に天板・左右側板・ホタテ板の前後をご確認ください。)(床面や商品が傷つく恐れがありますので、天板の下には毛布のような敷物を置いてください。)

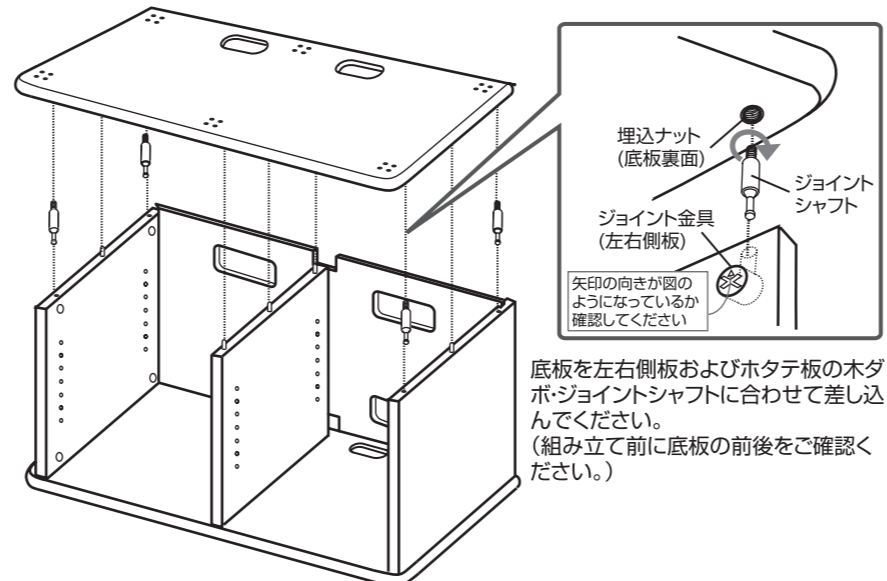


2 背板を取り付ける



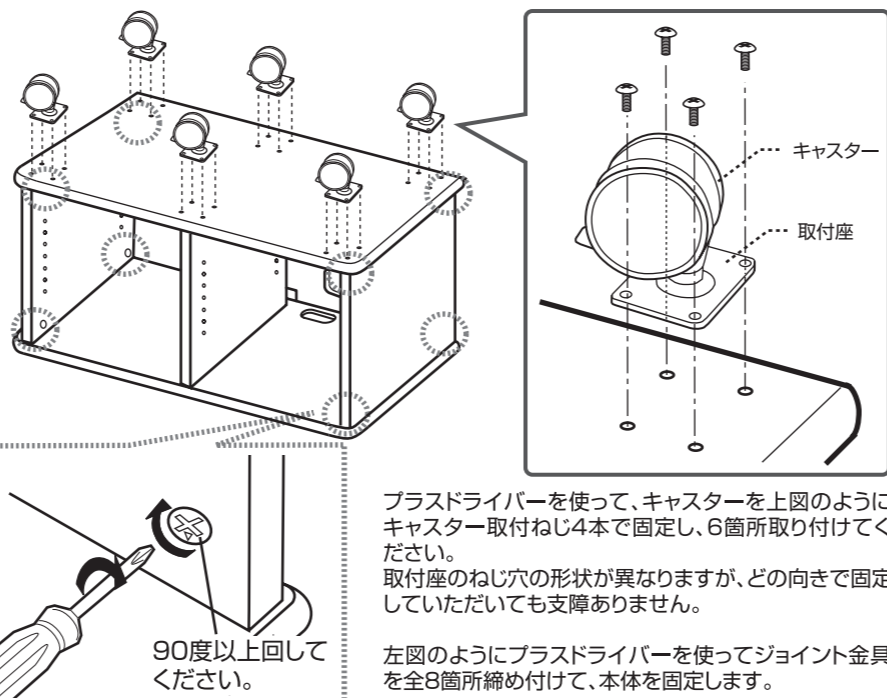
背板を左右側板および天板のミノにあわせてすべり込ませてください。(組み立て前に背板の前後をご確認ください。)

3 底板を取り付ける



底板を左右側板およびホタテ板の木ダボ・ジョイントシャフトに合わせて差し込んでください。(組み立て前に底板の前後をご確認ください。)

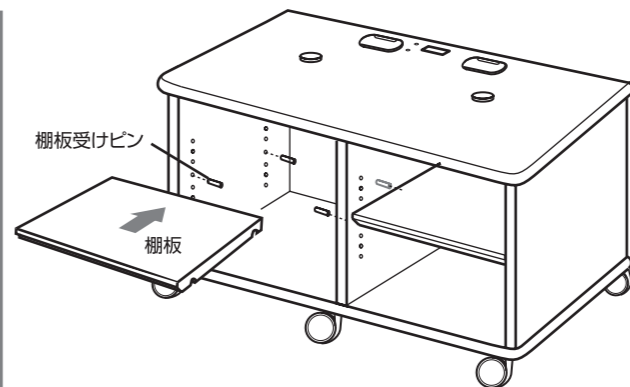
4 金具を固定し、キャスターを取り付ける



プラスドライバーを使って、キャスターを上図のようにキャスター取付ねじ4本で固定し、6箇所取り付けてください。取付座のねじ穴の形状は異なりますが、どの向きで固定していただいても支障ありません。

左図のようにプラスドライバーを使ってジョイント金具を全8箇所締め付けて、本体を固定します。

5 棚板を取り付ける



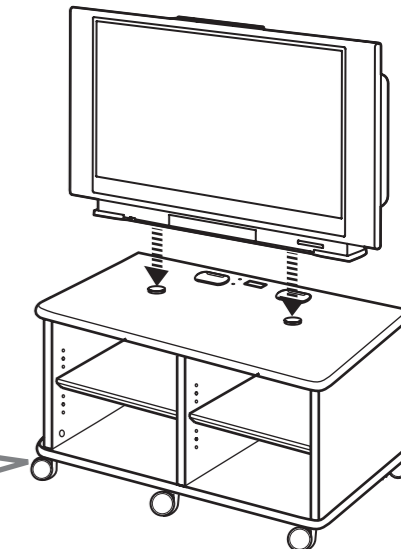
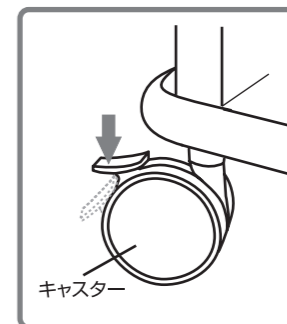
ラックをひっくり返した後、使用する高さを決めて棚受けピンを左右側板・ホタテ板に差し込み、棚板を取り付けてください。

▲ 注意
ラックをひっくり返す際は、必ず複数人で行ってください。一人で行うとラックが倒れてけがの原因になります。

6 テレビをラックに載せる

ラックを希望の位置に設置し、キャスターをロックしてください。液晶プロジェクションテレビ裏面のくぼみをラック上部の突起にあわせて載せてください。

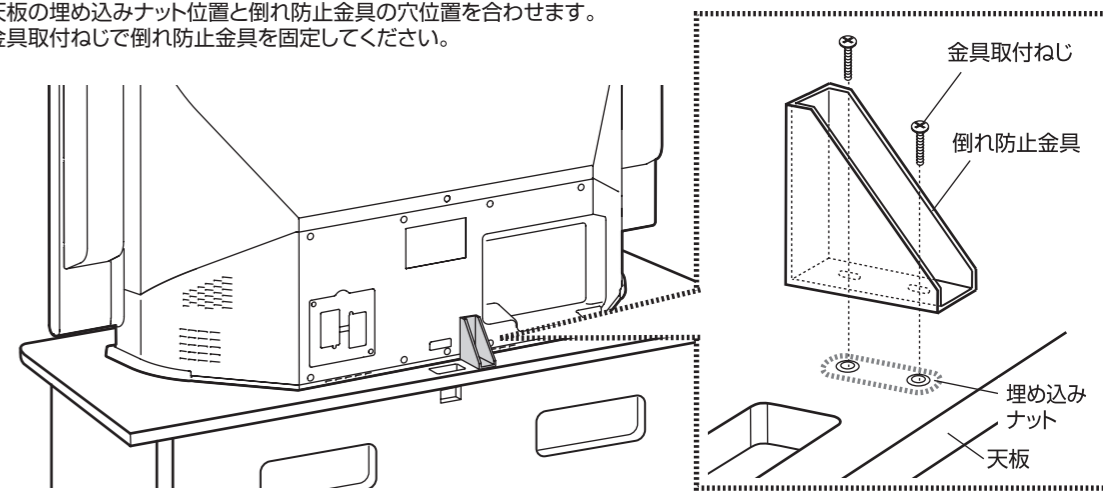
▲ 注意
テレビを持ち上げる際は、必ず複数人で行ってください。正しい持ち方をしなかったり、一人で運んだりすると、機器が倒れてけがの原因になります。



7 テレビをラックに固定する

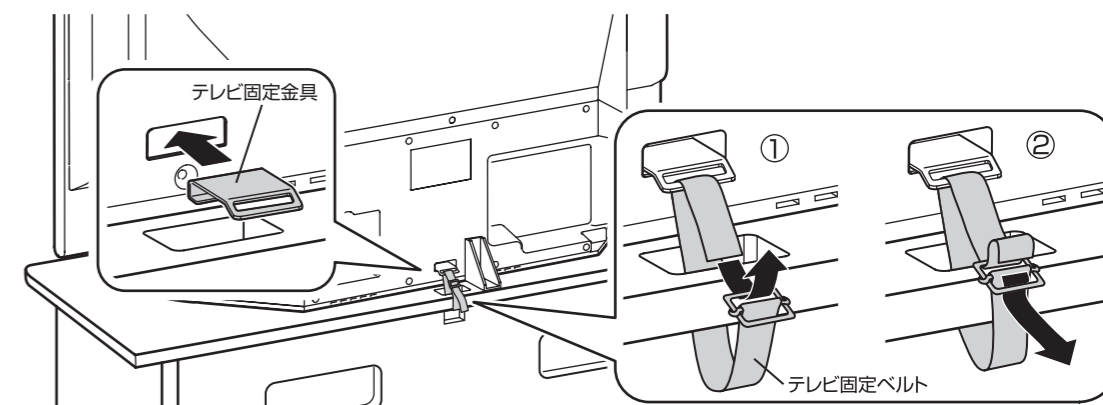
① 倒れ防止金具を取り付ける

天板の埋め込みナット位置と倒れ防止金具の穴位置を合わせます。金具取付ねじで倒れ防止金具を固定してください。



② テレビ固定金具とテレビ固定ベルトを取り付ける

テレビ固定金具を本機背面に差し込み、図のようにテレビ固定ベルトをテレビ固定金具とラックの穴に通して、しっかり留める。



8 外部機器を設置する

ビデオデッキやDVDプレーヤーなどを接続するときは、ケーブル類をラック天板上部の配線孔から通します。