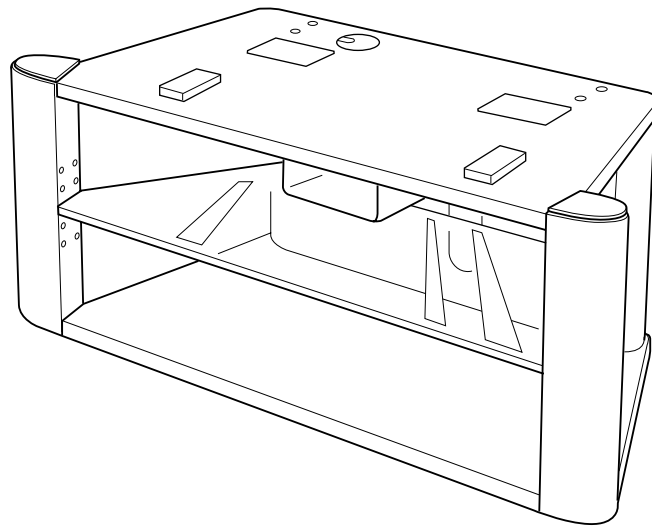


## 液晶プロジェクションテレビ ラック取扱説明書

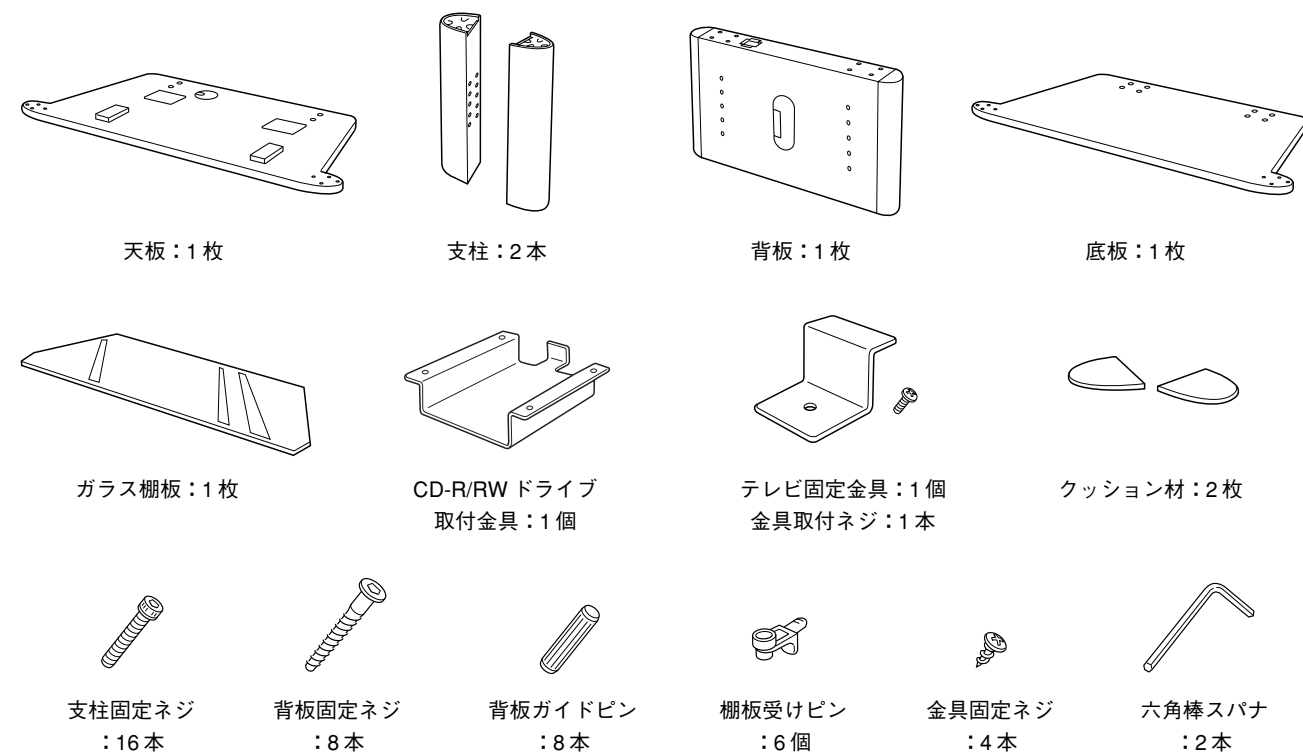
ELSRA1(ELS-47P1 用)  
ELSRA2(ELS-57P1 用)

このたびはEPSON液晶プロジェクションテレビの専用ラックをお買い上げいただき、ありがとうございます。  
ご使用前にこの取扱説明書をよくお読みのうえ、正しくお使いください。  
液晶プロジェクションテレビ本体の取扱説明書とあわせてお読みください。



### 同梱品の確認

組み立てる前に、下記のものが同梱されていることを確認してください。



### 安全にご使用いただくために

取扱説明書および製品には、製品を安全に正しくお使いいただき、お客様や他の人への危害や財産への損害を未然に防止するために、絵表示が使われています。  
その表示と意味は次のとおりです。内容をよくご理解いただいたうえで本文をお読みください。

**⚠ 注意** この表示を無視して、誤った取り扱いをすると、人が傷害を負う可能性が想定される内容および物的損害のみの発生が想定される内容を示しています。

<b>⚠ 注意</b>	
<ul style="list-style-type: none"> <li>●ガラス棚板に強い衝撃を与えない ガラスが割れると、破片が飛び散りけがの原因になります。 次のことをよくお守りください。 ・物をぶつける、足でける、踏みつけるなど、強い衝撃を与えない。 ・鋭利なもので傷をついたり、突いたりしない。 ・ガラス棚板の耐荷重（約6kg）を超える物は、下段の棚に載せてください。</li> </ul>	
<ul style="list-style-type: none"> <li>●ラックの上に立ったり、踏み台の代わりにしない ラックから落ちたり、ラックが壊れるなどして、けがの原因になります。 特に小さなお子様にはご注意ください。</li> </ul>	
<ul style="list-style-type: none"> <li>●このラックは液晶プロジェクションテレビ ELS-47P1/ELS-57P1 専用です 指定の液晶プロジェクションテレビ以外は固定できません。すべて落ちたり、壊れたりしてけがの原因になります。また、耐荷重より重い物を載せるとラックが壊れる場合があります。</li> </ul>	
<ul style="list-style-type: none"> <li>●組み立ては、手順に従って組み立てる この取扱説明書の「組み立て手順」に従って、ぐらつかないようにしっかり組み立ててください。 また、このラックを改造しないでください。機器が落下したり壊れたりして、けがの原因になります。</li> </ul>	
<ul style="list-style-type: none"> <li>●液晶プロジェクションテレビをラックにしっかり固定する この取扱説明書の「液晶プロジェクションテレビの設置」に従って、ぐらつかないようにしっかり固定してください。 テレビがラックから落ちたり、倒れたりして、けがの原因になります。</li> </ul>	

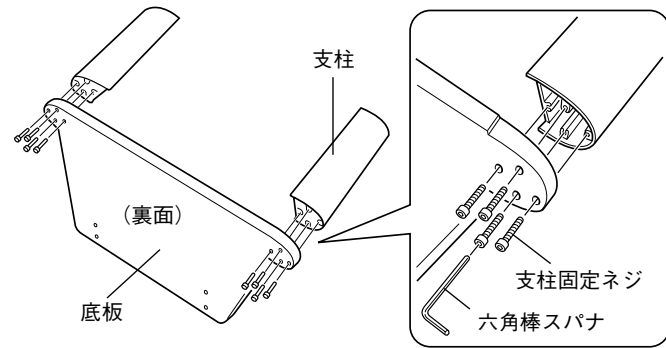
### 使用上のご注意とメンテナンス

- 設置場所について  
ラックの質量は約40kgです。液晶プロジェクションテレビを載せた場合は総質量が約100kgになります。  
また、液晶プロジェクションテレビは精密機器です。移動や設置の際は、次の点に注意して使用してください。  
・堅くて平坦な床面に設置してください。  
・直射日光が当たる場所や、暖房器具のそばに置かないでください。  
・高温多湿の場所や屋外に置かないでください。
- ラックを移動するときは、液晶プロジェクションテレビと外部機器の配線を外してから、液晶プロジェクションテレビをおろしてください。また、必ず2人以上で持ち運んでください。
- 熱いものを直接ラックの上に置かないでください。熱により、変形、変色するおそれがあります。
- 汚れたときはやわらかい布で、から拭きしてください。汚れがひどいときは、食器用洗剤を5～6倍に薄め、柔らかい布に含ませて軽く拭き取ってください。シンナーやベンジンなどの化学薬品はラックの表面を傷めるおそれがありますので、使用しないでください。
- ご不明な点がございましたら、「LIVINGSTATION サポートのご案内」をご覧ください。記載されているお問い合わせ先にご連絡ください。

## 組み立て手順

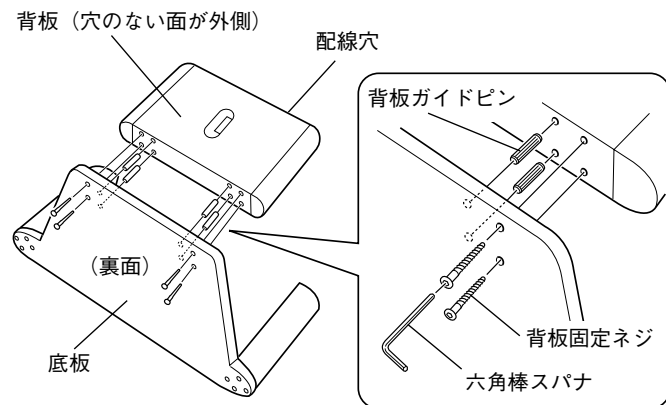
### 1 支柱を底板に取り付ける

支柱を底板の両端の形状に合わせて差し込み、底板の裏面から支柱固定ネジで支柱を止めます。



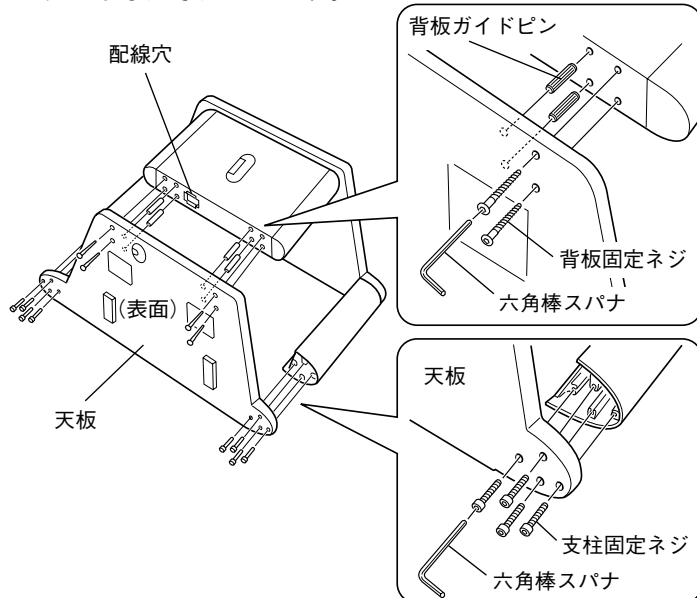
### 2 背板を底板に取り付ける

背板ガイドピンを背板の配線穴とは反対側に差し込み、棚受けの穴が外に向かないように底板の穴位置に合わせて差し込みます。底板の裏面から背板固定ネジで背板を止めます。



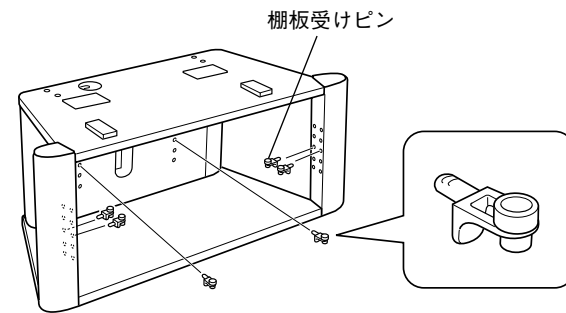
### 3 天板を背板・支柱に取り付ける

背板ガイドピンを背板に差し込み、天板の穴位置に合わせて差し込みます。背板は背板固定ネジで、支柱は支柱固定ネジでそれぞれ止めます。



### 4 ガラス棚板を取り付ける

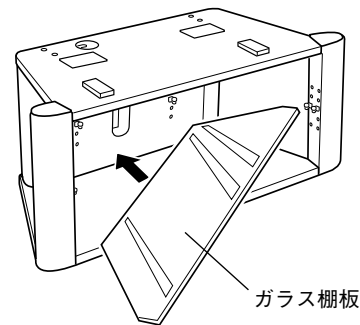
棚板受けピンを背板と支柱の内側の穴に、高さを合わせて差し込みます。(背板2個、支柱左2個、右2個)



**注意**

棚板受けピンは高さをすべて合わせ、ぐらつかないように奥までしっかり差し込んでください。高さが合っていないか、奥まで差し込まないでガラス棚板を載せると、ガラス棚板が落ちて機器が破損したり、ガラス棚板が割れたりしてけがの原因になります。

ガラス棚板を斜めにして、正面からラックに入れます。

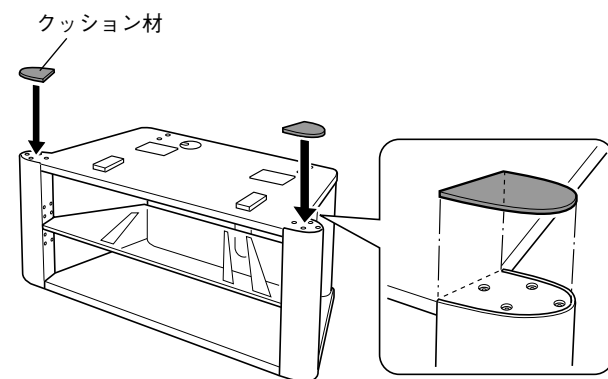


**注意**

ガラス棚板の取り付けは、必ず2人以上で行ってください。

### 5 クッション材を取り付ける

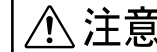
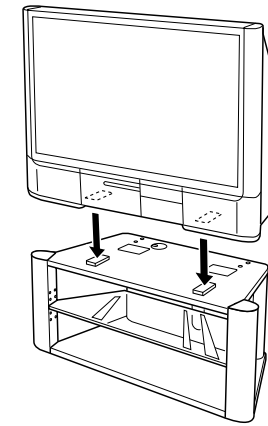
天板上部の支柱取り付け部にクッション材を貼り付けます。(左用と右用があります)



## 液晶プロジェクションテレビの設置

### 1 テレビをラックに載せる

液晶プロジェクションテレビ裏面のくぼみとラック上部の突起に合わせて載せます。

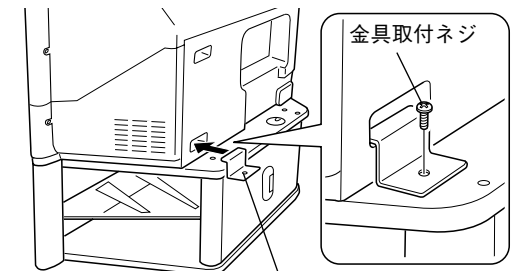


**注意**

液晶プロジェクションテレビは必ず2人以上で運んでください。正しい持ち方をしなかったり1人で運んだりすると、機器が倒れてけがの原因になります。

### 2 テレビをラックに固定する

テレビ固定金具をテレビの背面の手かけ部分に差し込み、天板の穴位置と金具の穴位置を合わせます。金具取付ネジでテレビ固定金具を止めます。



テレビ固定金具

### 3 外部機器を設置する

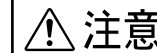
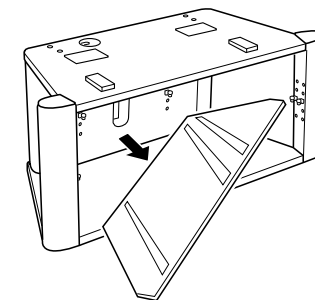
ビデオデッキやDVDプレーヤーなどを接続するときは、ケーブル類をラック背面の配線穴から通します。

## CD-R/RW ドライブの取り付け

CD-R/RW ドライブをラックに取り付けるときは、以下の手順で行います。

CD-R/RW ドライブは、EPSON液晶プロジェクションテレビELS-47P1/ELS-57P1専用(オプション)をお使いください。ラックに取り付けられない場合は、棚に載せるなどしてお使いください。

### 1 ガラス棚板を取り外す

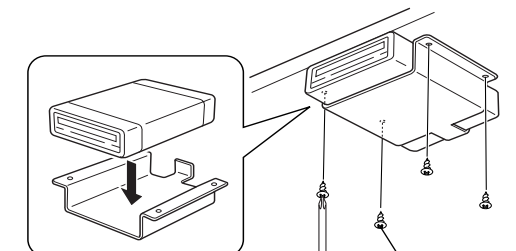


**注意**

CD-R/RW ドライブを取り付けるときは、必ずガラス棚板を取り外してください。作業中にガラス棚板にぶつかるとガラスが破損し、けがの原因になります。

### 2 CD-R/RW ドライブを取り付ける

CD-R/RW ドライブをCD-R/RW ドライブ取付金具に入れ、天板裏面の穴と金具の穴の位置を合わせます。金具固定ネジでCD-R/RW ドライブ取付金具を止めます。



金具固定ネジ

## 仕様

