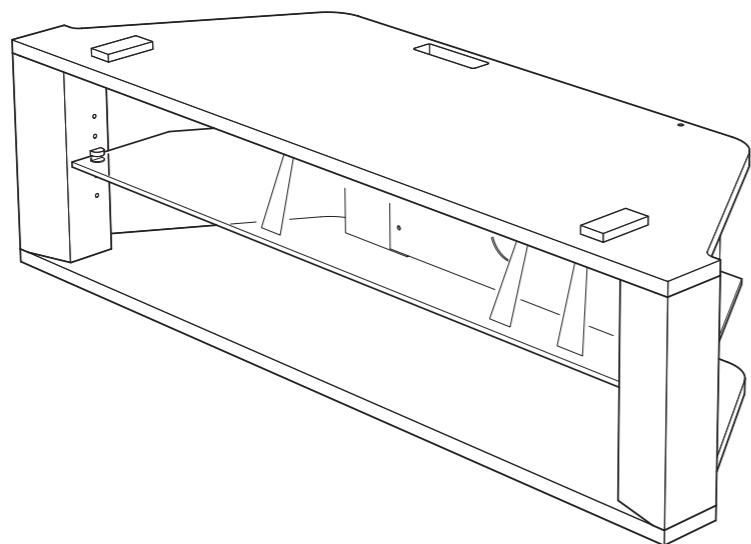


EPSON

地上・BS・110度CSデジタルハイビジョン 液晶プロジェクションテレビ ラック取扱説明書

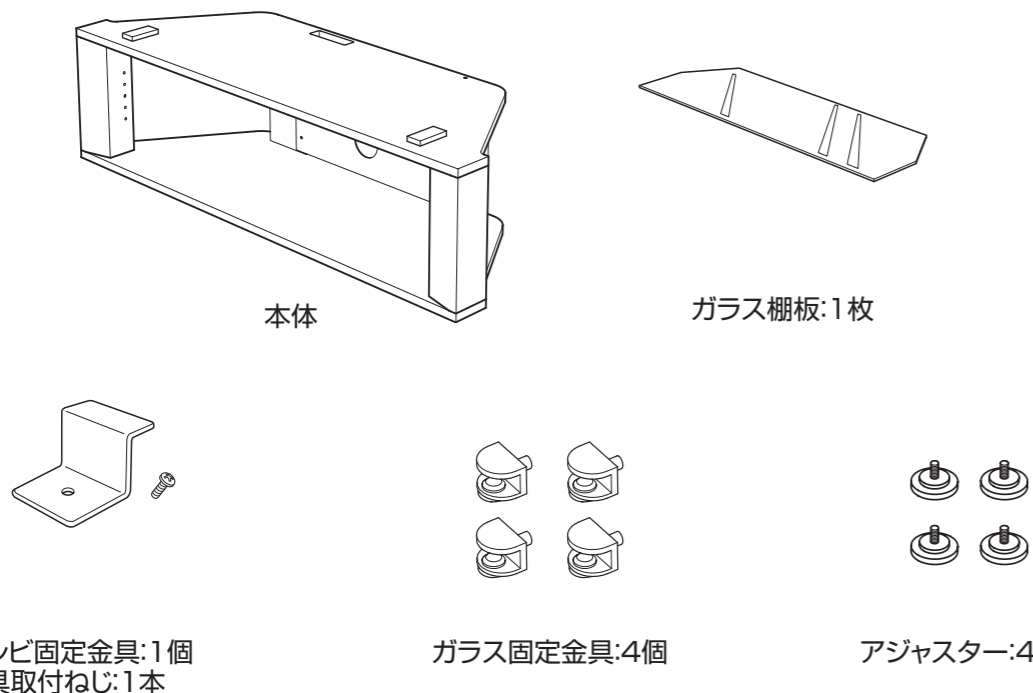
ELSRA3(ELS-47S1用)
ELSRA4(ELS-57S1用)

このたびはEPSON液晶プロジェクションテレビの専用ラックをお買い上げいただき、ありがとうございます。
ご使用前にこの取扱説明書をよくお読みのうえ、正しくお使いください。
液晶プロジェクションテレビ本体の取扱説明書とあわせてお読みください。



同梱品の確認

組み立てる前に、下記のものが同梱されていることを確認してください。



安全にご使用いただくために

取扱説明書および製品には、製品を安全に正しくお使いいただき、お客様や他の人への危害や財産への損害を未然に防止するために、絵表示が使われています。
その表示と意味は次のとおりです。内容をよくご理解いただいたうえで本文をお読みください。

注意 この表示を無視して、誤った取り扱いをすると、人が傷害を負う可能性が想定される内容および物的損害のみの発生が想定される内容を示しています。

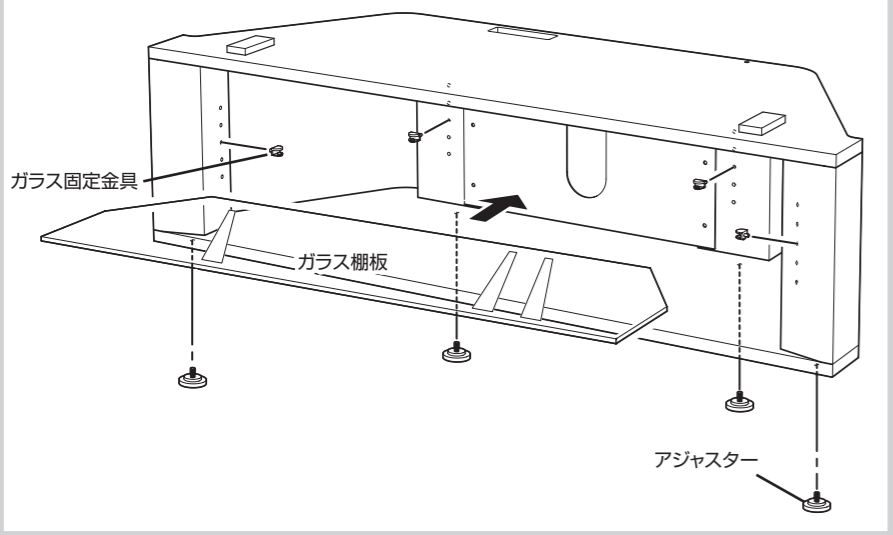
注意	
<ul style="list-style-type: none">● ガラス棚板に強い衝撃を与えない ガラスが割れると、破片が飛び散りけがの原因になります。 次のことをよくお守りください。<ul style="list-style-type: none">・物をぶつける、足でける、踏みつけるなど、強い衝撃を与えない。・鋭利なもので傷をつけたり、突いたりしない。・ガラス棚板の耐荷重(約6kg)を超える物は、下段の棚に載せてください。	
<ul style="list-style-type: none">● ラックの上に立ったり、踏み台の代わりにしない ラックから落ちたり、ラックが壊れるなどして、けがの原因になります。 特に小さなお子様にはご注意ください。	
<ul style="list-style-type: none">● このラックは液晶プロジェクションテレビELS-57S1/ELS-47S1専用です 指定の液晶プロジェクションテレビ以外は固定できません。すべて落ちたり、壊れたりしてけがの原因になります。また、耐荷重より重い物を載せるとラックが壊れる場合があります。	
<ul style="list-style-type: none">● 組み立ては、手順に従って組み立てる この取扱説明書の「組み立て手順」に従って、ぐらつかないようにしっかり組み立ててください。 また、このラックを改造しないでください。機器が落下したり壊れたりして、けがの原因になります。	
<ul style="list-style-type: none">● 液晶プロジェクションテレビをラックにしっかり固定する この取扱説明書の「液晶プロジェクションテレビの設置」に従って、ぐらつかないようにしっかり固定してください。 テレビがラックから落ちたり、倒れたりして、けがの原因になります。	

使用上のご注意とメンテナンス

- **設置場所について**
ラックの質量は約40kgです。液晶プロジェクションテレビを載せた場合は総質量が約90kgになります。
また、液晶プロジェクションテレビは精密機器です。移動や設置の際は、次の点に注意して使用してください。
 - ・堅くて平坦な床面に設置してください。
 - ・直射日光が当たる場所や、暖房器具のそばに置かないでください。
 - ・高温多湿の場所や屋外に置かないでください。
 - ・吸気口や排気口をふさがないように、液晶プロジェクションテレビと壁の間隔を15cm以上あけて設置してください。
- **設置場所を変える場合は、ラックと液晶プロジェクションテレビを固定したまま移動しないでください。**液晶プロジェクションテレビと外部機器の配線などを外し、液晶プロジェクションテレビをおろしてください。また、必ず2人以上で持ち運んでください。正しい持ち方をしなかったり、1人で運んだりすると、ラックが倒れて、けがの原因になります。
- **熱いものを直接ラックの上に置かないでください。**熱により、変形、変色するおそれがあります。
- **柔らかい布で汚れを軽くふき取ってください。**化学ぞうきんをご使用の際は、その説明書の指示に従ってください。汚れがひどいときは、水でうすめた中性洗剤を布に含ませてよく絞ったあと、汚れをふき取ってください。さらに、乾いた布で拭いてください。シンナーやベンジンなどの化学薬品はラック表面を傷つけたり、変色させたりするおそれがありますので、使用しないでください。
- **ご不明な点がありましたら、エプソンダイレクト液晶プロジェクションテレビサポートセンターまでご連絡ください。**

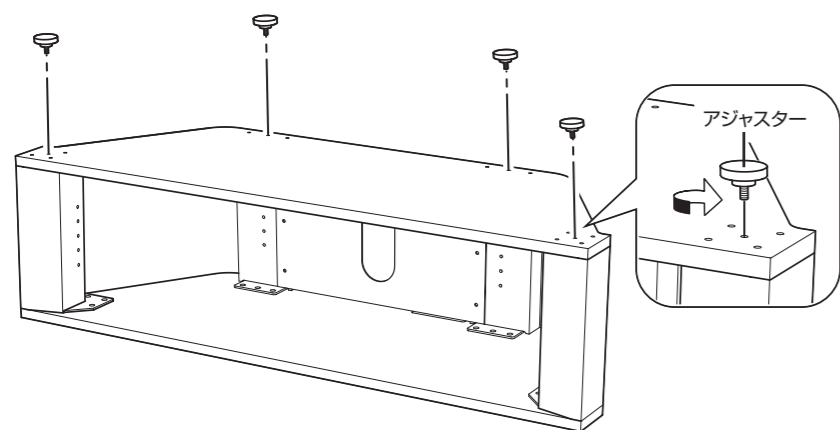
組み立て手順

組み立て全体図



1 ラックの底面にアジャスター4個を取り付ける

アジャスター4個をラック底面の支柱に取り付けます。

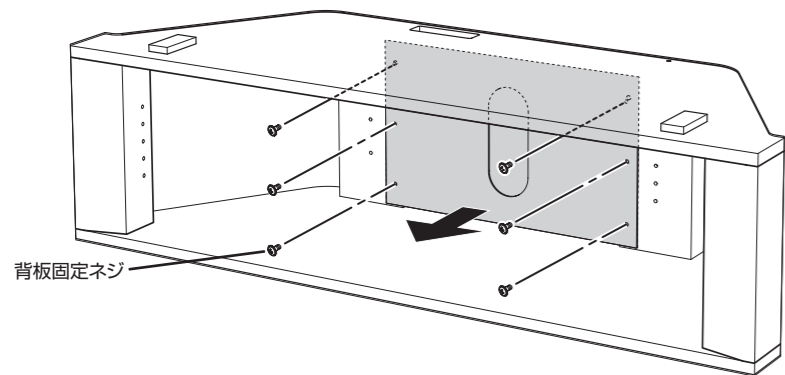


2 ラックをひっくり返す

注意 ラックをひっくり返す際は、必ず2人以上で行ってください。1人で行うと、ラックが倒れてけがの原因になります。

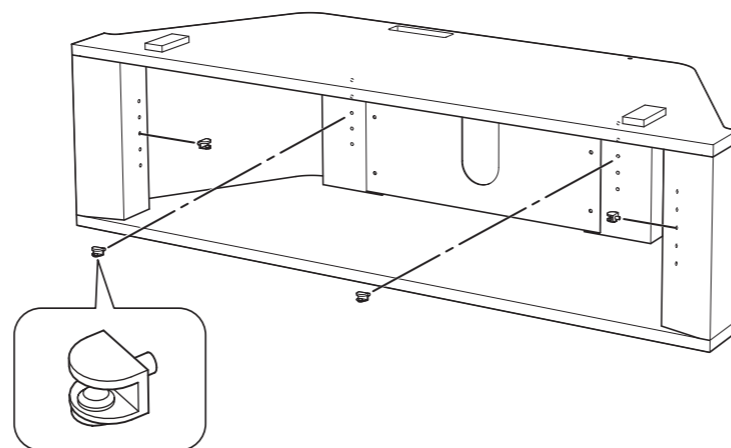
3 収納するビデオ機器などの奥行きがラックより長い場合は、背板を取り外す

背板固定ネジ6本を外し、背板を取り外します。



4 ガラス棚板を取り付ける

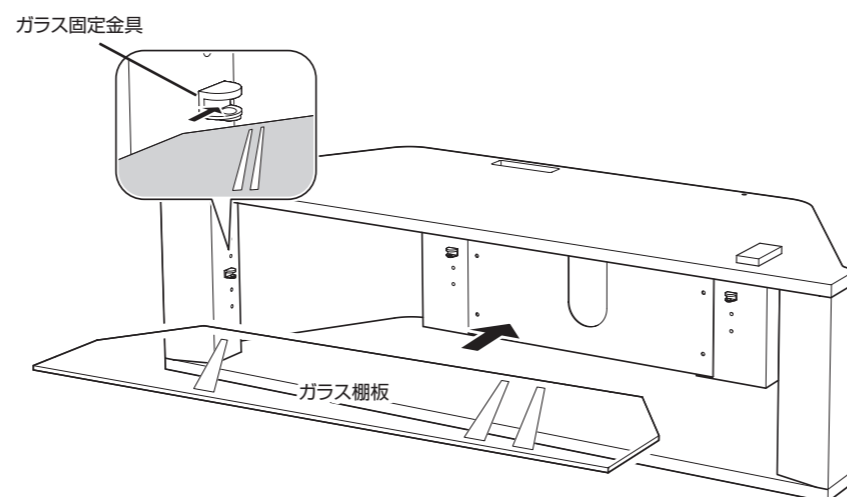
ガラス固定金具4個を支柱の内側の穴に、高さを合わせて差し込みます。



注意

ガラス固定金具は高さをすべて合わせ、奥までしっかり差し込んでください。高さが合っていないかったり、奥まで差し込まないでガラス棚板を載せると、ガラス棚板が落ちて機器が破損したり、ガラス棚板が割れたりしてけがの原因になります。

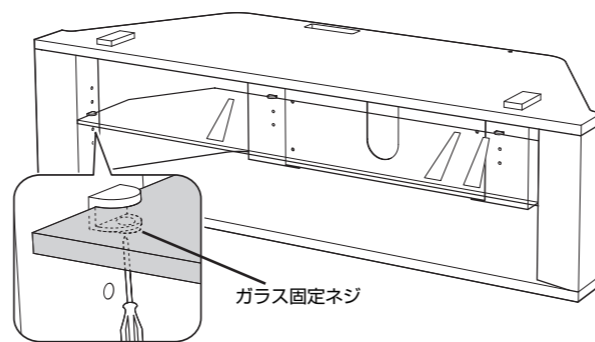
ガラス棚板をガラス固定金具の溝にあわせ、ラックの奥まで入れます。



注意

ガラス棚板の取り付けは、必ず2人以上で行ってください。

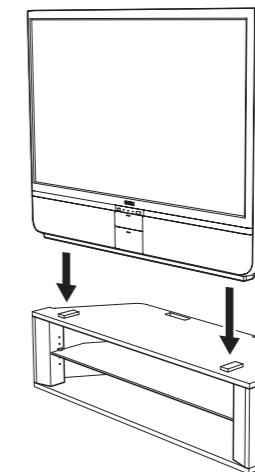
ガラス棚板がずれないように、ガラス固定金具のガラス固定ネジ4本をしめます。



液晶プロジェクションテレビの設置

1 テレビをラックに載せる

液晶プロジェクションテレビ裏面のくぼみとラック上部の突起に合わせて載せます。

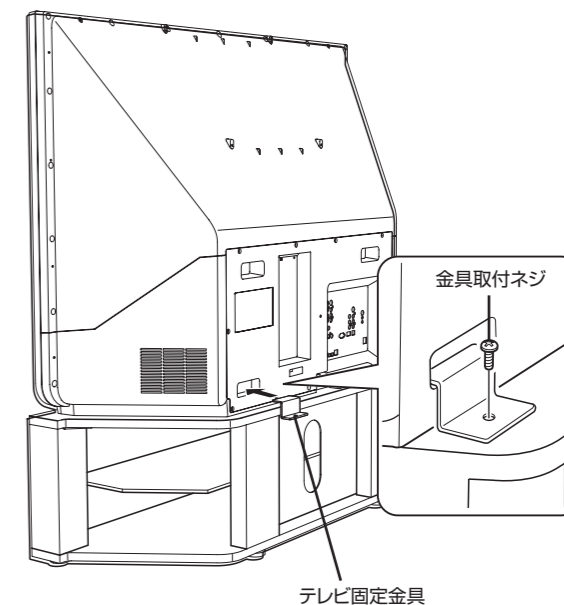


注意

液晶プロジェクションテレビは、必ず2人以上で運んでください。正しい持ち方をしなかったり、1人で運んだりすると、機器が倒れてけがの原因になります。

2 テレビをラックに固定する

テレビ固定金具をテレビの背面の手かけ部分に差し込み、天板の穴位置と金具の穴位置を合わせます。金具取付ネジでテレビ固定金具を留めます。



3 外部機器を設置する

ビデオデッキやDVDプレーヤーなどを接続するときは、ケーブル類をラック背面、または背面の配線穴から通します。